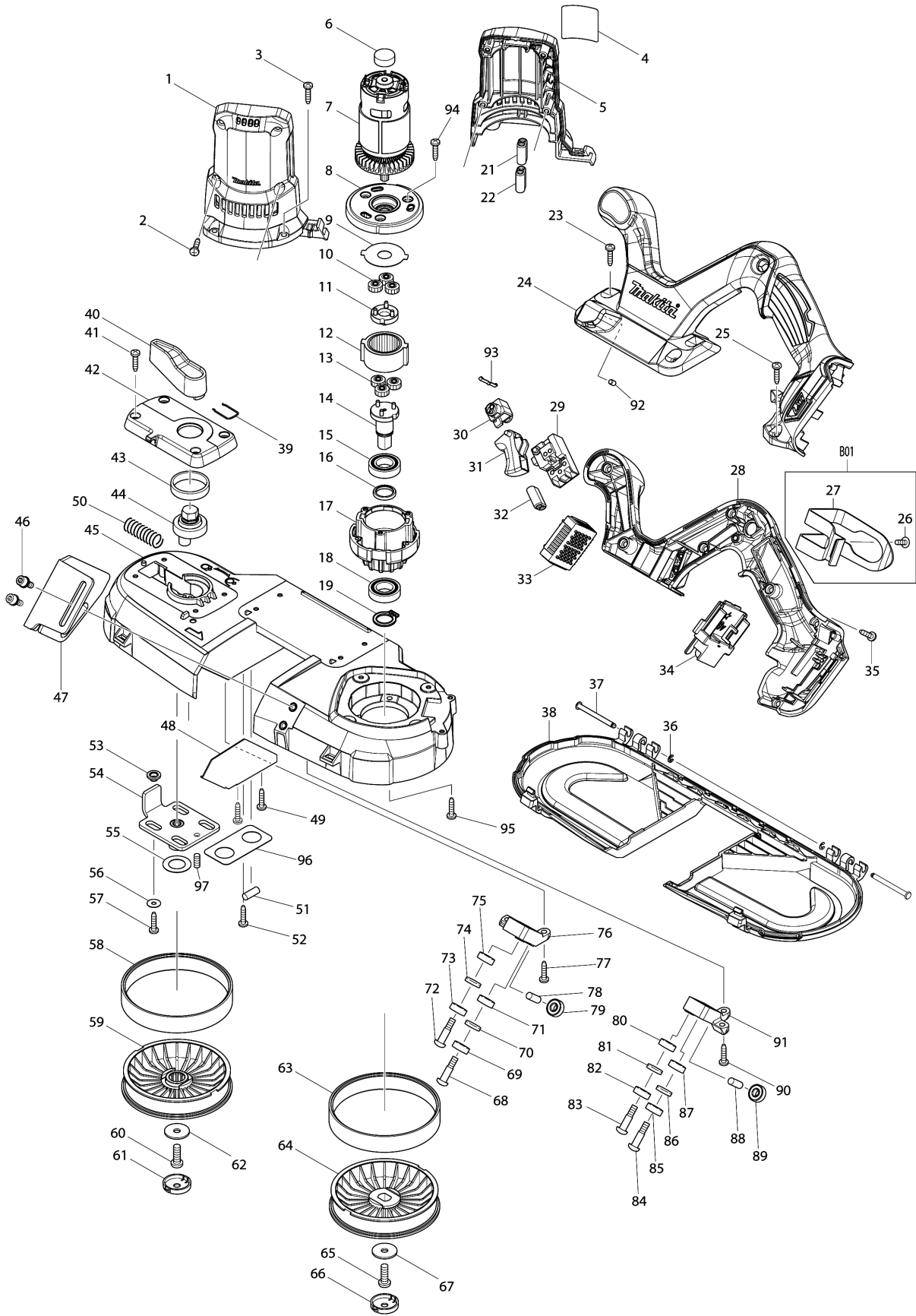


Model No.DPB181 CORDLESS PORTABLE BAND SAW





Model No.DPB181 CORDLESS PORTABLE BAND SAW

Položaj	Številka dela	Opis	Sprememba	Količina	New/Old	Opcijsko 1	Opcijsko 2	Opomba
001	187711-5	MOTOR HOUSING SET		1	*			
D10		INC. 5			*			
001-1	187711-5	MOTOR HOUSING SET	>	1				
D10		INC. 5						
002	266326-2	Pločevinasti vijak 4x18 UB1103		4				
003	266326-2	Pločevinasti vijak 4x18 UB1103		4				
004	814X89-4	DPB181 NAME PLATE		1	*			
004-1	814X89-4	DPB181 NAME PLATE	<	1				
005	187711-5	MOTOR HOUSING SET		1	*			
D10		INC. 1			*			
005-1	187711-5	MOTOR HOUSING SET	>	1				
D10		INC. 1						
006	421940-3	Pokrov		1				
007	629992-0	DC MOTOR		1				
008	454650-7	GEAR HOUSING COVER		1				
009	267855-8	LOCK WASHER		1				
010	227331-4	SPUR GEAR 14		3				
011	142355-8	SPUR GEAR 7 COMPLETE		1	*			
011-1	144386-3	SPUR GEAR 7 COMPLETE	<	1				
012	227332-2	INTERNAL GEAR 36		1				
013	227331-4	SPUR GEAR 14		3				
014	142356-6	SPINDLE COMPLETE		1				
015	211242-3	Kroglični ležaj 6902ZZ		1				
016	257348-3	RING 15		1				
017A	454649-2	GEAR HOUSING		1	*			
017B	454649-2	GEAR HOUSING		1	*			
017-1A	455790-4	GEAR HOUSING	<	1				
017-1B	455790-4	GEAR HOUSING	<	1				
017-1C	455790-4	GEAR HOUSING		1				
018	211242-3	Kroglični ležaj 6902ZZ		1				
019	961055-9	*RETAINING RING S-15 HP1620		1				
021	688172-7	LINE FILTER		1				
022	688172-7	LINE FILTER		1				
023	266326-2	Pločevinasti vijak 4x18 UB1103		4				
024	187762-8	HANDLE SET		1				
C10	252126-6	Šesterokotna matica M4-7 MT070		2				
C20	263005-3	Gumi zatič 6		2				
D10		INC. 28						
025	266326-2	Pločevinasti vijak 4x18 UB1103		2				

Model No.DPB181 CORDLESS PORTABLE BAND SAW

Položaj	Številka dela	Opis	Sprememba	Količina	New/Old	Opcijsko 1	Opcijsko 2	Opomba
028	187762-8	HANDLE SET		1				
C10	252126-6	Šesterokotna matica M4-7 MT070		2				
C20	263005-3	Gumi zatič 6		2				
D10		INC. 24						
029	650705-8	SWITCH TG73BDS-1		1				
030	419504-5	LOCK OFF BUTTON		1				
031	454651-5	SWITCH LEVER		1				
032	688172-7	LINE FILTER		1				
033	539219-9	CONTROLLER ASSEMBLY		1	*			
C10	654199-9	RECEPTACLE		1	*			
D10		INC. 32			*			
033-1	632C02-2	CONTROLLER UNIT	<	1	*			
C10	654199-9	RECEPTACLE		1	*			
D10		INC. 32			*			
033-2	632L41-6	CONTROLLER UNIT	O	1				
C10	654199-9	RECEPTACLE		1	*			
C11	654208-4	RECEPTACLE	O	1				
C20	654069-2	RECEPTACLE		1				
D10		INC. 32						
034	643899-6	TERMINAL		1				
035	266326-2	Pločevinasti vijak 4x18 UB1103		7				
039	231955-0	Vzmetna podložka 12		1				
040	272230-5	Ročica pritrdilne matice 54		1				
041	266326-2	Pločevinasti vijak 4x18 UB1103		4				
042	454614-1	LEVER HOLDER		1				
043	214408-4	PLANE BEARING 30		1				
044	326351-6	LEVER SHAFT		1				
045A	454615-9	FLAME		1	*			
045B	454615-9	FLAME		1	*			
045-1A	143270-9	FRAME COMPLETE	<	1	*			
C10	424736-1	SPONGE		1	*			
045-1B	143270-9	FRAME COMPLETE	<	1	*			
C10	424736-1	SPONGE		1	*			
045-1C	143270-9	FRAME COMPLETE		1	*			
C10	424736-1	SPONGE		1	*			
045-2	144143-9	FRAME COMPLETE	<	1				
C10	424736-1	SPONGE		1				
046	922218-2	Inbus vijak M5x14 MEM427		2				
047	346728-9	STOPPER PLATE		1				
048	346729-7	PLATE		1				

Model No.DPB181 CORDLESS PORTABLE BAND SAW

Položaj	Številka dela	Opis	Sprememba	Količina	New/Old	Opcijsko 1	Opcijsko 2	Opomba
049	266326-2	Pločevinasti vijak 4x18 UB1103		2				
050	234313-9	COMPRESSION SPRING 9		1				
051	256033-5	Zatič 6		1				
052	266326-2	Pločevinasti vijak 4x18 UB1103		1				
053	343494-9	Tulec 5		4				
054	165738-5	SLIDE PLATE		1				
055	267164-5	Ploska kovinska podložka 4 N5900B		1				
056	253874-0	Ploska kovinska podložka 4		4				
057	266326-2	Pločevinasti vijak 4x18 UB1103		4				
058A	424589-8	RUBBER TIRE		1	*			
058B	424589-8	RUBBER TIRE		1	*			
058-1A	424589-8	RUBBER TIRE	S	1				
058-1B	424589-8	RUBBER TIRE	S	1				
058-1C	424589-8	RUBBER TIRE		1				
059	142358-2	WHEEL COMPLETE B		1				
060	265484-1	Inbus vijak M6x18		1				
061	454730-9	CAP		1				
062	253010-8	Ploska kovinska podložka 6		1				
063A	424589-8	RUBBER TIRE		1	*			
063B	424589-8	RUBBER TIRE		1	*			
063-1A	424589-8	RUBBER TIRE	S	1				
063-1B	424589-8	RUBBER TIRE	S	1				
063-1C	424589-8	RUBBER TIRE		1				
064	142357-4	WHEEL COMPLETE A		1				
065	265484-1	Inbus vijak M6x18		1				
066	454730-9	CAP		1				
067	253010-8	Ploska kovinska podložka 6		1				
068	251337-0	Vijak z nizko cilindrično glavo 16		1				
069	210033-9	Kroglični ležaj 696ZZ GA4030		1				
070	941152-7	Ploska kovinska podložka 6		1				
071	210033-9	Kroglični ležaj 696ZZ GA4030		1				
072	251337-0	Vijak z nizko cilindrično glavo 16		1				
073	210033-9	Kroglični ležaj 696ZZ GA4030		1				
074	941152-7	Ploska kovinska podložka 6		1				
075	210033-9	Kroglični ležaj 696ZZ GA4030		1				
076	319075-1	UPPER HOLDER 42		1	*			
076-1	319400-6	UPPER HOLDER 42	<	1				

Model No.DPB181 CORDLESS PORTABLE BAND SAW

Položaj	Številka dela	Opis	Sprememba	Količina	New/Old	Opcijsko 1	Opcijsko 2	Opomba
077	266326-2	Pločevinasti vijak 4x18 UB1103		2				
078	256033-5	Zatič 6		1				
079	210033-9	Kroglični ležaj 696ZZ GA4030		1				
080	210033-9	Kroglični ležaj 696ZZ GA4030		1				
081	941152-7	Ploska kovinska podložka 6		1				
082	210033-9	Kroglični ležaj 696ZZ GA4030		1				
083	251337-0	Vijak z nizko cilindrično glavo 16		1				
084	251337-0	Vijak z nizko cilindrično glavo 16		1				
085	210033-9	Kroglični ležaj 696ZZ GA4030		1				
086	941152-7	Ploska kovinska podložka 6		1				
087	210033-9	Kroglični ležaj 696ZZ GA4030		1				
088	256033-5	Zatič 6		1				
089	210033-9	Kroglični ležaj 696ZZ GA4030		1				
090	266326-2	Pločevinasti vijak 4x18 UB1103		2				
091	319074-3	LOWER HOLDER 42		1				
092	263002-9	Gumi zatič 4		1				
093	232201-4	Listnata vzmet		1				
094	266326-2	Pločevinasti vijak 4x18 UB1103		3				
095	266326-2	Pločevinasti vijak 4x18 UB1103		3				
096	346798-8	PROTECTION PLATE		1				
097	266213-5	H.S.SET SCREW(FLAT POINT)M5X12		1				
A01	783202-0	Inbus ključ 4mm		1				
A02	196658-2	BAND SAW BLADE		1	*			
A02-1	B-40559	Žagin list za tračno žago 835x13mmx18TPI,za PB181D	<	1				
A03B	***DC18RC	DC18RC FAST CHARGER		1				
A03C	***DC18RC	DC18RC FAST CHARGER		1				
A04B	194204-5	Baterija Li-Ion, 18V/3,0Ah		2	*			
A04-1B	194204-5	Baterija Li-Ion, 18V/3,0Ah	O	2	*			
A04-1C	196399-0	AKU baterija 18V 4.0Ah BL1840 Li-Ion		2	*			
A04-2B	197600-6	BATTERY BL1830B SET	<	2	*			
A04-2C	197265-4	BATTERY BL1840B SET	<	2	*			
A04-3B	197600-6	BATTERY BL1830B SET	O	2				
A04-3C	197265-4	BATTERY BL1840B SET	O	2				
A05B	450128-8	Pokrov za baterijo		2				
A05C	450128-8	Pokrov za baterijo		2				

Model No.DPB181 CORDLESS PORTABLE BAND SAW

Položaj	Številka dela	Opis	Sprememba	Količina	New/Old	Opcijsko 1	Opcijsko 2	Opomba
A06B	831303-9	TOOL BAG		1				
A06C	831303-9	TOOL BAG		1				

Please order the parts with part number.

Print Date 30/10/2020